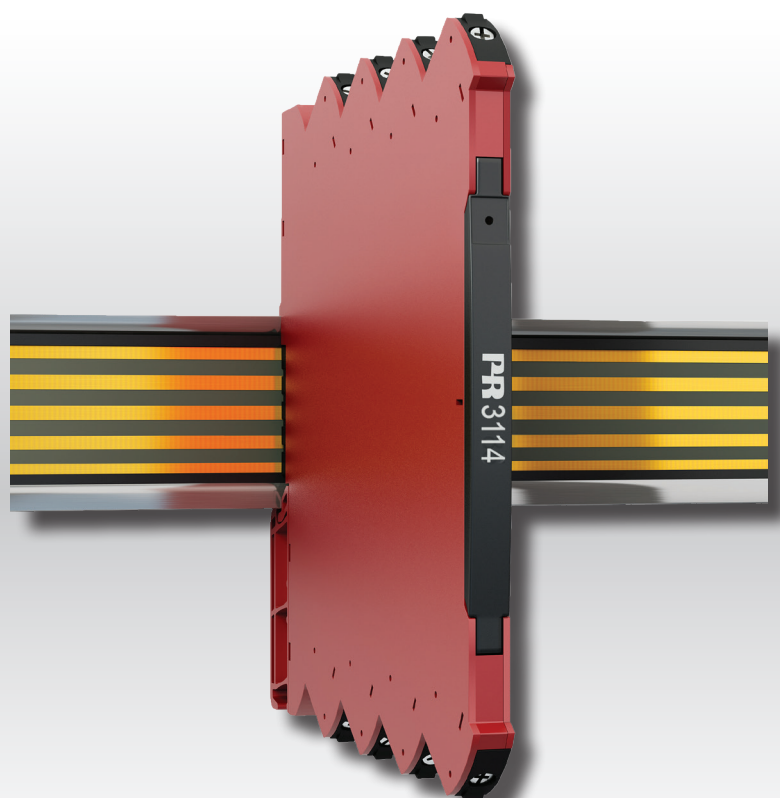


PERFORMANCE  
MADE  
SMARTER

# Руководство по модулю 3114

*Изолирующий универсальный  
преобразователь*



ИЗМЕРЕНИЕ ТЕМПЕРАТУРЫ | ИСКРОБЕЗОПАСНЫЕ ИНТЕРФЕЙСЫ | ИНТЕРФЕЙСЫ СВЯЗИ | МУЛЬТИФУНКЦИОНАЛЬНЫЕ | РАЗВЯЗКА | ДИСПЛЕЙ

№ 3114V103-RU  
От серийного №: 171814001

**PR**  
electronics

# 6 основных линеек продукции

## Для любой задачи, для любой потребности

### Превосходны по отдельности, не имеют себе равных в комбинации

Благодаря нашим инновационным, защищенным патентами технологиям обработка сигналов становится эффективнее и проще. Ассортимент нашей продукции охватывает шесть направлений, в рамках которых мы предлагаем обширную программу аналоговых и дискретных модулей для тысяч специализированных применений в области промышленной автоматизации и автоматизации производства. Вся наша продукция соответствует требованиям самых высоких промышленных стандартов или превосходит их, обеспечивая надежность работы в самых сложных условиях эксплуатации. То, что наш заказчик может быть спокоен на этот счет, подкрепляется 5-летней гарантией на наши изделия.



Temperature

Наши измерительные преобразователи и датчики температуры способны обеспечивать высочайший уровень целостности сигнала от точки измерения до вашей системы управления. Сигналы температуры технологических процессов можно преобразовывать для аналоговой, цифровой или шинной организации связи, используя чрезвычайно надежное двухточечное решение с быстрым временем реакции, автоматической самокалибровкой, диагностикой сбоя датчика, малым дрейфом и отличной характеристикой ЭМС в любых условиях эксплуатации.



I.S. Interface

Мы обеспечиваем максимальную надежность сигналов, проверяя нашу продукцию на соответствие самым высоким стандартам безопасности. Наша приверженность инновациям позволила нам стать пионерами новаторских решений в разработке искробезопасных интерфейсов с сертификатами SIL 2 Full Assessment, эффективных и экономичных. Мы предлагаем обширную программу аналоговых и цифровых барьеров искробезопасности для применений с видом взрывозащиты «Искробезопасная электрическая цепь». Эти модули оснащены мультифункциональными входами и выходами, обеспечивая применимость PR в качестве базовых модулей в различных полевых системах. Наши объединительные платы еще более упрощают масштабные монтажные схемы и обеспечивают бесшовную интеграцию со стандартными цифровыми системами кросс-коммутации.



Communication

Мы поставляем умеренные по цене, простые в использовании, ориентированные на требования завтрашнего дня коммуникационные интерфейсы для связи с установленными PR-модулями. Все интерфейсы съемные, оснащены встроенным дисплеем для считывания значений технологических параметров и проведения диагностики, конфигурируются посредством кнопок. Функциональность, специфическая для конкретного устройства, включает обмен данными по Modbus и Bluetooth, а также удаленный доступ к устройствам с помощью нашего приложения PR Process Supervisor (диспетчер процессов PR, PPS). Приложение PPS предлагается для платформ iOS и Android.



Multifunction

Мы предлагаем уникальный спектр единичных модулей, универсально пригодных для многочисленных применений, и легко развертываемых в качестве базового полевого оборудования. Имея такой модуль, пригодный для широкого спектра применений, можно сократить время на монтаж оборудования и обучение персонала, и значительно упростить логистику запасных частей на промышленной площадке. В конструкцию наших устройств заложены долговременная точность сигнала, низкое энергопотребление, помехоустойчивость и простота программирования.



Isolation

Наши компактные, быстрые, высококачественные устройства гальванической развязки серии 6 мм на базе микропроцессоров обеспечивают превосходные рабочие характеристики и устойчивость к ЭМП для специализированных применений, и при этом очень низкие общие эксплуатационные расходы. Их можно монтировать как вертикально, так и горизонтально встык, без воздушных зазоров между модулями.



Display

Наша линейка дисплеев характеризуется функциональной гибкостью и стабильностью. Наши дисплеи удовлетворяют практически любым требованиям к отображению сигналов технологических процессов, модули оснащены универсальными входами и универсальными блоками питания. Они осуществляют измерения технологических параметров процессов любой отрасли в реальном масштабе времени, предоставляя удобное и надежное отображение информации даже в самых сложных рабочих условиях.

# Изолирующий универсальный преобразователь 3114

## Содержание

Предупреждение .....	4
Предупреждающие символы .....	4
Инструкция по безопасности .....	4
Гибкое питание .....	7
Монтаж и демонтаж устройств семейства 3000 .....	8
Монтаж на рейку DIN / питающая шина .....	9
Питание шины .....	9
Маркировка .....	9
Этикетка на боку .....	10
Функции продвинутого уровня .....	11
Области применения .....	11
Техническая характеристика .....	11
Обзор комплектации .....	11
Приставка-интерфейс с дисплеем, PR 4501 .....	12
Адаптер ConfigMate 4590 .....	12
Схема расшифровки заказа .....	13
Комплектующие .....	13
Дополнительное оборудование для устройств на питающей шине .....	13
Показ на дисплее 4501 обнаружения сбоя датчика и нахождения входного сигнала за пределами диапазона .....	17
Пределы обнаружения сбоя датчика .....	17
Индикация сбоев .....	18
Присоединения .....	19
Светодиодная индикация .....	20
Конфигурация по умолчанию .....	21
Программирование / функции клавиш .....	22
Алгоритм .....	25
Алгоритм, Настройки продвинутого уровня (ADV.SET) .....	26
Прокручиваемые вспомогательные тексты .....	27
История документа .....	28

## Предупреждение



**ВООБЩЕ**

Чтобы не допустить поражения электрическим током и возникновения пожара, следует соблюдать приведенные в Руководстве меры предосторожности и указания. Эксплуатация модуля должна производиться строго в соответствии с описанием. Тщательно изучите Руководство до ввода модуля в эксплуатацию. Установку модуля разрешается производить только квалифицированному персоналу. При несоблюдении условий эксплуатации модуль не обеспечивает требуемого уровня безопасности. Нельзя подавать опасное для жизни напряжение на модуль до завершения монтажа.

**Во избежание взрыва и тяжелых травм: Модули с механическими неисправностями необходимо возвращать компании PR electronics для ремонта или замены.**

**Ремонт модуля может производить только изготовитель, PR electronics A/S.**



**ОПАСНО  
ДЛЯ ЖИЗНИ**

В применениях с присоединением опасного напряжения к входам/выходам модуля, необходимо обеспечить достаточное расстояние или изоляцию проводов, клемм и оболочки от окружения (включая периферийные устройства) с целью обеспечения защиты от поражения электротоком.



**ОСТО -  
РОЖНО !**

Риск электростатического разряда. Для предотвращения опасности взрыва, вызванного электростатическим разрядом оболочки, не касайтесь модулей, если не установлена безопасность зоны, или не приняты меры предосторожности от электростатического разряда.

## Предупреждающие символы



**Треугольник с восклицательным знаком:** До начала монтажа и приемки в эксплуатацию изучите данное руководство—это поможет избежать несчастных случаев, физического и материального ущерба.



**Маркировка CE** указывает на то, что модуль отвечает требованиям директив ЕС.



**Ex-модули** одобрены в соответствии с директивой АTEX для применений с устройствами, работающими во взрывоопасных зонах.

## Инструкция по безопасности

### Приемка и распаковка

Избегайте повреждения модуля при распаковке. Упаковка, в которой устройство было поставлено, должна сопровождать модуль до места/момента его окончательной установки. Убедитесь, что тип модуля соответствует заказанному.

### Условия эксплуатации

Не подвергайте устройство воздействию прямого солнечного света, сильной запыленности или тепла, вибрации и механическим воздействиям, дождю или повышенной влажности. При необходимости предупреждайте перегрев устройства (см. диапазон рабочих температур) посредством вентиляции.

Все модули могут использоваться для измерений в средах уровня загрязнения 2 / категории перенапряжения II. Условия безопасности обеспечиваются при эксплуатации на высотах до 2000 м.

## МОНТАЖ

Подсоединение модуля разрешено только техперсоналу, ознакомленному с терминологией, требованиями безопасности и инструкциями Руководства, и следующему им.

При сомнениях относительно правильного обращения с устройством обращайтесь к региональному представителю или непосредственно к:

**PR electronics A/S**  
**www.prelectronics.com**

Монтаж и подсоединение модуля должны производиться в соответствии с действующими требованиями к электромонтажу, в т.ч. в отношении поперечного сечения провода, предохранителей и размещения устройства. Описание входа / выхода и подсоединения к источнику питания имеется на принципиальной схеме и табличке на устройстве.

Прибор имеет клеммы для внешнего/временного электромонтажа и должен получать питание от источника с двойной/усиленной изоляцией. Выключатель питания должен находиться в легкодоступном месте вблизи модуля. Выключатель должен быть снабжен маркировкой того, что он отключает питание модуля.

Модули семейства 3000 должны устанавливаться на рейку DIN в соответствии с EN 60715.

### Требования UL к условиям установки и монтажа

Используйте только медные провода на 60/75°C.

Сечение провода . . . . . AWG 26-12

Номер UL-файла . . . . . E314307

Модуль относится к внесённому в реестр UL оборудованию управления технологическими процессами, открытого типа. Для предотвращения травматизма при контакте с частями, находящимися под напряжением, модуль устанавливается в оболочку.

Источник питания должен отвечать требованиям NEC Class 2, описанным в Национальном своде законов и стандартов США по электротехнике the National Electrical Code® (ANSI / NFPA 70).

### cFMus installation in Division 2 or Zone 2

FM17CA0003X / FM17US0004X . . . . . Class I, Div. 2, Group A, B, C, D T4 или I, Зоне 2, AEx nA IIC T4 или Ex nA IIC T4.

В установках class I, Division 2 или Зона 2, оборудование должно быть установлено в обеспечивающей защиту оборудования оболочке, в которой можно применить один или более методов проводного монтажа Class I, Division 2, описанных в Национальном своде законов и стандартов США по электротехнике (ANSI/NFPA 70) или, в Канаде, в Национальном своде законов и стандартов Канады по электротехнике the Canadian Electrical Code (C22.1).

Изолирующие барьеры и преобразователи семейства 3000 должны быть присоединены только к цепям NEC Class 2 с ограничением на выходе, в соответствии с требованиями Национального свода законов и стандартов США по электротехнике the National Electrical Code® (ANSI /NFPA 70). Если устройства присоединены к резервному источнику питания (имеют два отдельных источника питания), оба источника должны отвечать этому требованию.

При установке под открытым небом или в потенциально влажных условиях оболочка должна обеспечивать защиту не хуже IP54.

**Предупреждение:** Замена компонентов другими фабрикатами может снизить пригодность модуля для использования в зоне 2 / division 2.

**Предупреждение:** Чтобы предотвратить воспламенение взрывоопасной газовой среды, отключайте питание перед проведением технического обслуживания и не отделяйте соединители, находящиеся под напряжением, в атмосфере с присутствием взрывоопасных газов.

**Предупреждение:** Не устанавливайте модули на питающую шину и не снимайте их с нее во взрывоопасной газовой среде.

## Требования IECEx, ATEX к установке и монтажу в Зоне 2

IECEx KEM 10.0068 X. . . . . Ex nA IIC T4 Gc  
КЕМА 10АТЕХ0147 X. . . . . II 3G Ex nA IIC T4 Gc

Соблюдение нижеприводимых требований является залогом безопасного монтажа. Установка и монтаж модуля разрешается только квалифицированному персоналу, ознакомленному с соответствующей национальной и международной нормативно-правовой базой, директивами и стандартами.

Год изготовления устройства следует из 2-х начальных цифр серийного номера устройства.

Устройства должны устанавливаться в пригодных оболочках-корпусах, обеспечивающих защиту не хуже IP54 в соотв. с EN60529, с учетом условий среды, в которой будет производиться эксплуатация оборудования.

При превышении температурой 70°C в номинальных условиях на кабеле или в точке кабельного ввода, или 80°C в месте разветвления проводов, температурная спецификация выбранного кабеля должна соответствовать текущей измеренной температуре.

Необходимо предусмотреть средства защиты от мгновенного выброса напряжения, чтобы переходные процессы не вызывали превышения номинального напряжения на более чем 40%.

Для монтажа на питающую шину в зоне 2 разрешается использование только шины Power Rail 9400, запитанной от блока питания Power Control Unit тип 9410.

Чтобы не допустить воспламенения взрывоопасной газовой среды, отключайте питание перед проведением технического обслуживания и не отделяйте соединители, находящиеся под напряжением, в атмосфере с присутствием взрывоопасных газов.

Не устанавливайте модули на питающую шину и не снимайте их с нее в во взрывоопасной газовой среде.

### **Чистка**

Чистка модуля производится в обесточенном состоянии тканью, слегка смоченной дистиллированной водой.

### **Ответственность**

В случае несоблюдения инструкций Руководства в точности, заказчик не может предъявлять претензий к PR electronics A/S, на которые он иначе имел бы право в соответствии с заключенным контрактом.

## Гибкое питание

Технические данные определяют максимальную требуемую мощность при номинальных значениях эксплуатационных параметров, например, напряжение питания 24 В, температура среды 60 °С, нагрузка 600 Ом и выходной ток 20 мА.

### Решение для рейки DIN - последовательное подключение устройств:

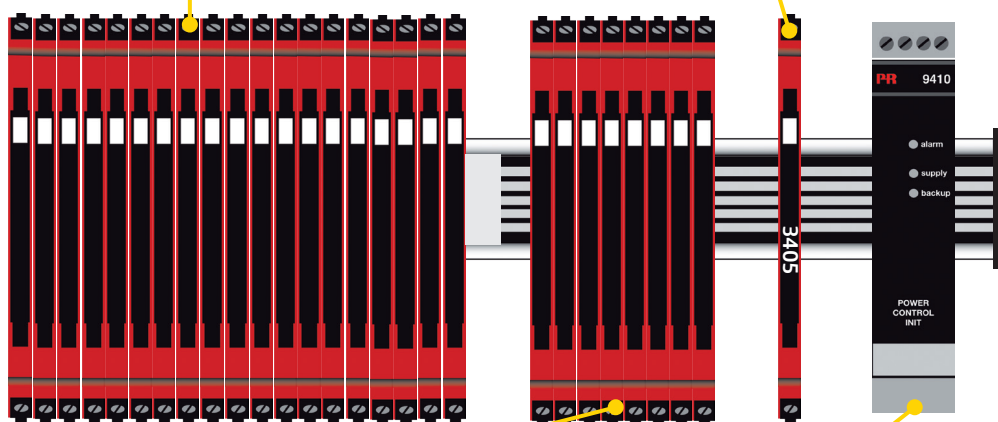
Питание от источника 24 VDC±30% непосредственно через проводное подсоединение и по контуру между устройствами.

Плавкий предохранитель: 2.5 А.

### Питающая шина, решение #2:

Соединитель питания 3405 обеспечивает удобное подключение источника 24 VDC / 2,5 А

Плавкий предохранитель: 2.5 А.



Плавкий предохранитель: 0.4 А.

### Питающая шина, решение #1:

Как вариант, с помощью соединителя питающей шины можно присоединить 24 VDC к любому устройству 3000, которое в свою очередь запитает все остальные устройства на шине.

Плавкий предохранитель:  
Расположен внутри PR 9410.

### Питающая шина, решение #3:

Блок управления питанием Power Control Unit тип 9410 способен подавать на шину ток и мощность 96 Вт. Возможны резервные источники питания.

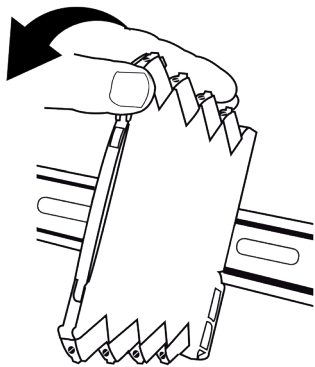
### Заметьте:

Устройства типов 3114-N можно запитывать при использовании решения для рейки DIN только напрямую, проводкой к каждому устройству.

### Характеристика плавкого предохранителя:

Предохранитель 2,5 А должен сработать не более чем через 120 с при токе 6,4 А.

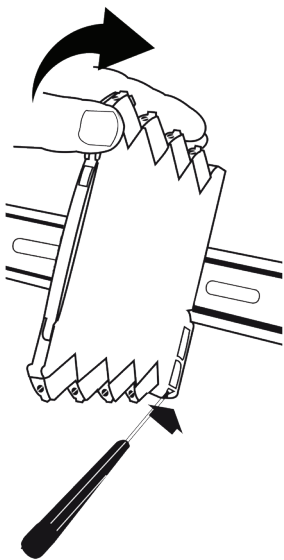
## Монтаж и демонтаж устройств семейства 3000



**Илл. 1:**

Монтаж на рейку DIN

Насадите устройство на рейку до щелчка.

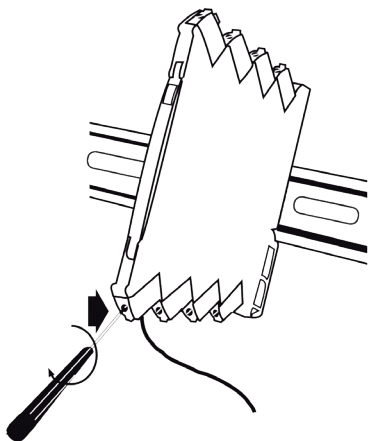


**Илл. 2:**

Демонтаж с рейки DIN.

Сначала демонтируйте соединители с опасными напряжениями.

Отсоедините модуль от рейки DIN, поднимая нижний замок.



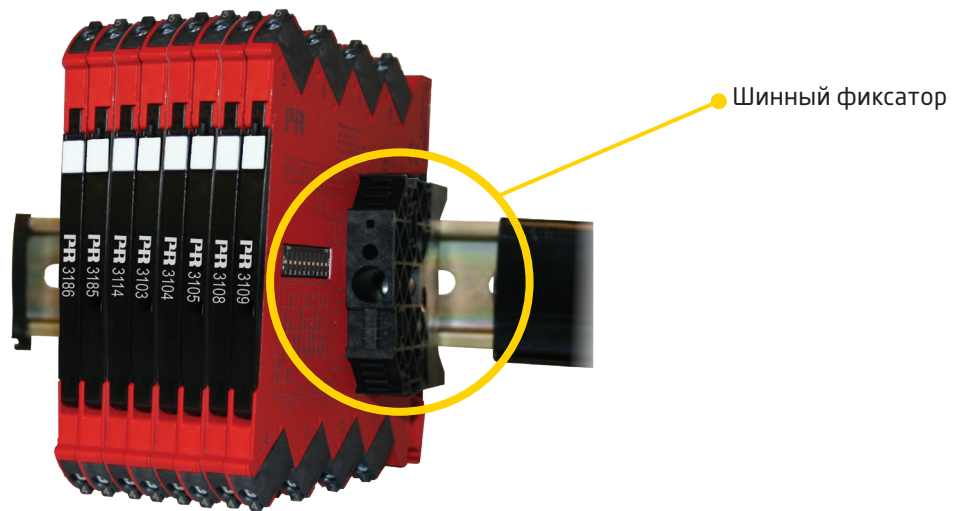
**Илл. 3:**

Сечение провода AWG 26-12 /0,13 x 2,5 мм<sup>2</sup> многожильный скрученный провод.

Момент затяжки винта клеммы 0,5 Нм.

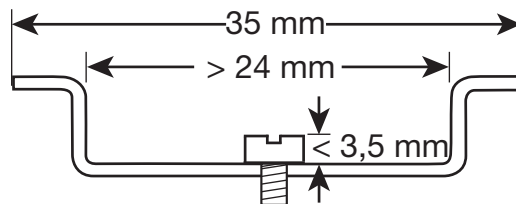


## Монтаж на рейку DIN / питающая шина



З114 могут устанавливаться на рейку DIN или на питающую шину. Для морских применений необходимо предусмотреть опору устройства на шинный фиксатор (Кат. № PR 9404). Блоки питания могут устанавливаться на питающую шину в соответствии с требованиями заказчика.

При необходимости установки З114 с помощью соединителей питающей шины на стандартную рейку DIN, учтите: для предотвращения короткого замыкания между винтами, крепящими рейку DIN 7,5 мм, и соединителями питающей шины на З114 головки этих винтов не должны быть более 3,5 мм высотой.

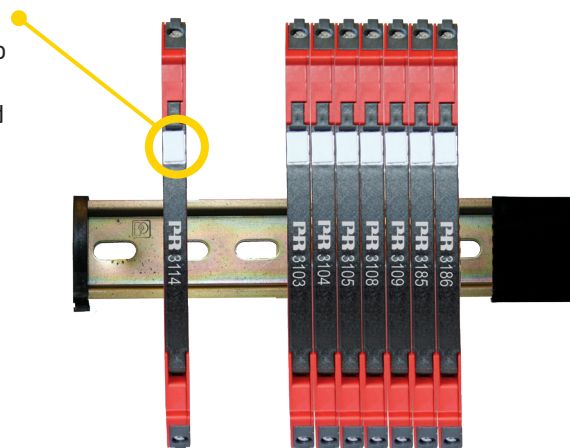


## Питание шины

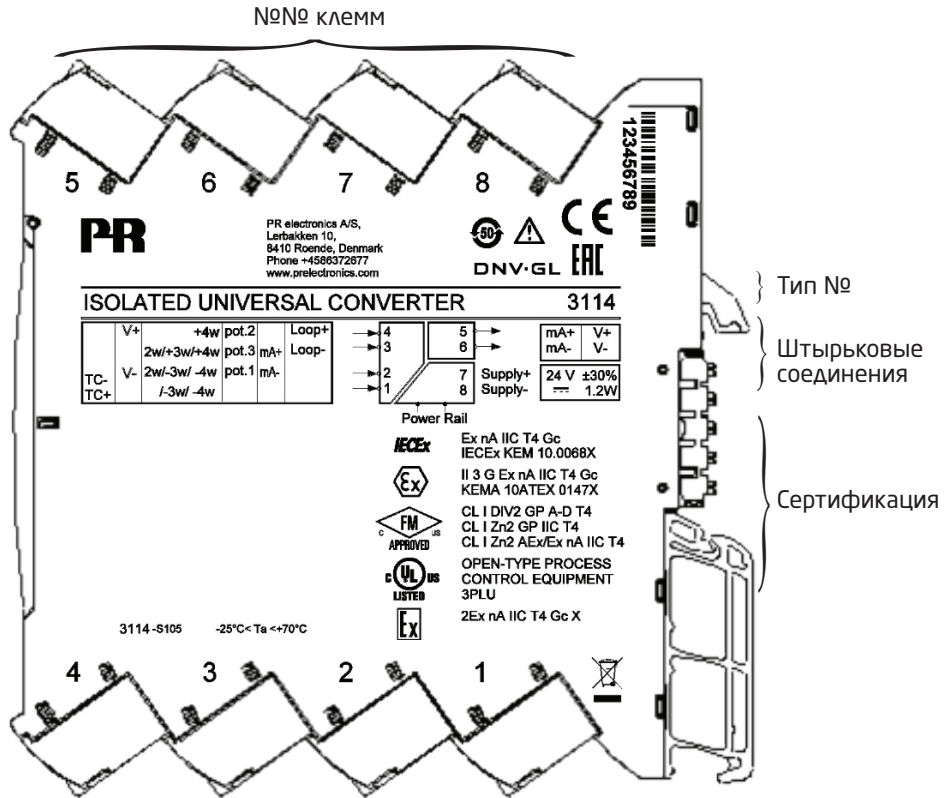
Питающую шину можно питать через клеммы питания. Через клеммы может проходить ток макс. 400 мА.

## Маркировка

На передней панели модулей З114 предусмотрено место для нащелкиваемой маркировки. Это участок 5 x 7,5 мм. Может использоваться маркировка Weidmüller's MultiCard System, тип MF 5/7,5.



# Этикетка на боку



# Изолирующий универсальный преобразователь

## 3114

- Вход RTD, термодпары, Ohm, потенциометра, mA и V
- 2-проводная схема подключения > 15 V
- Одобрения типа, искробезопасность: FM Div. 2, ATEX Зона 2, IECEx Зона 2
- Выходы тока и напряжения

### Функции продвинутого уровня

- Программирование при помощи съемной приставки с дисплеем (4501) и ConfigMate 4590, калибровка процесса, имитация сигнала, паролевая защита, диагностика сбоев и выбор языка вспомогательных текстов.

### Области применения

- Линеаризация температуры, измеренной датчиком сопротивления или термочувствительным элементом.
- Преобразование изменения линейного сопротивления в стандартный аналоговый сигнал тока / напряжения, напр. от клапанов, задвижек или линейных передвижений дополнительно установленного потенциометра.
- Источник напряжения питания и изолятор сигнала для 2-проводных модулей.
- Управление технологическим процессом через стандартный аналоговый выход.
- Гальв. развязка аналоговых сигналов и измерение плавающих сигналов.

### Техническая характеристика

- Используя 3114 с приставкой программирования 4501 и ConfigMate 4590, можно запрограммировать все функциональные параметры под конкретное применение. Благодаря электронным переключателям настройки не требуется вскрытия 3114 для установки DIP-переключателей.
- Зеленый СИД на панели отражает нормальную работу/сбой.
- Регулярный контроль на сохранности данных в целях обеспечения безопасности.
- 3 порта, гальваническая развязка 2,5 kVAC.

### Обзор комплектации

№ типа PR	3114
наимен. вида продукции PR	Изолирующий универсальный преобразователь
Описание	Универсальный преобразователь постоянного тока / постоянного тока и температуры с выходом питания сигнального контура
Программирование параметров	4501 / ConfigMate 4590
Входной сигнал	Вход RTD, термодпары и потенциометра 2-, 3-, и 4-проводное подкл. 0...10 В 0...20 mA
Тип датчика	Все стандартные Pt, Ni, TC
КХС-сенсоры	Внутренний Pt100
Выход питания сигнального контура	> 15 В @ 20 mA
Выходной сигнал (активный)	0...20 mA / 0...10 В
Сертификация	UL, Стандарт безопасности / FM Div. 2 / ATEX зона 2 / IECEx Зона 2 / DNV-GL, морские применения

## Приставка-интерфейс с дисплеем, PR 4501



### Функциональные возможности

Прозрачность структуры меню и пояснительные вспомогательные тексты облегчат Вам все фазы программирования устройства. См. описание функций и возможностей настройки в разделе "Программирование / функции клавиш".

### Области применения

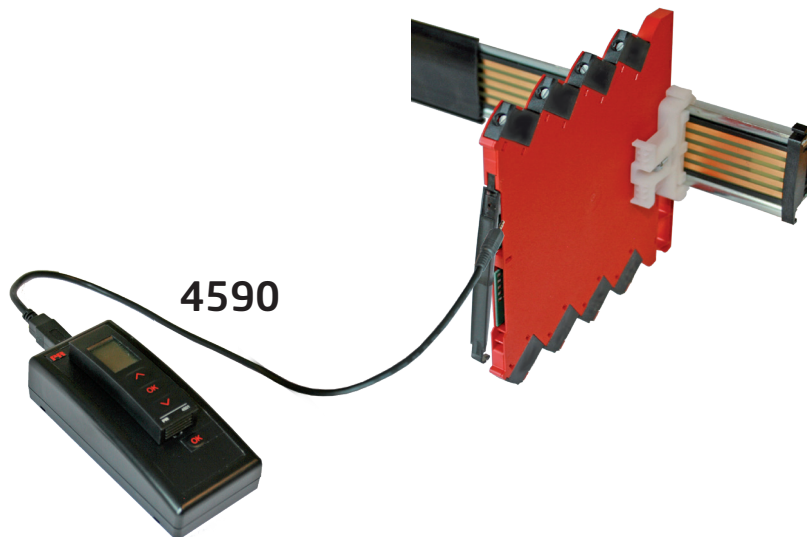
- Интерфейс обмена данными для изменения параметров эксплуатации на 3114.
- Перемещая блок с одного модуля 3114 на другой, можно загрузить настройки первого из модулей на все последующие.

### Техническая характеристика

- 4-строчный ЖКИ;  
1-я строка 1 (5,57 мм высотой) отображает входной сигнал.  
Строка 2 (высотой 3,33 мм) отображает единицы измерения.  
Строка 3 (высотой 3,33 мм) отображает аналогового выхода или № TAG.  
Строка 4 отображает статус коммуникации.
- Доступ к функции программирования можно обусловить паролем. Пароль хранится в памяти модуля, чтобы обеспечить максимальную защиту от несанкционированных изменений.

## Адаптер ConfigMate 4590

Присоедините адаптер, открыв переднюю панель 3114 и состыковав разъем.



Как только конфигурирование устройства с помощью 4501 будет закончено, параметры можно будет перенести в ПО PReset на ПК. Штатным USB-кабелем соединяют ConfigMate 4590 и USB-порт ПК, после чего ПК автоматически загрузит с интернета нужный драйвер. Дальнейшие инструкции касательно использования ПО PReset см. в руководстве к PReset 5909.

## Схема расшифровки заказа

Тип	Версия
3114	С соединителем питающей шины : -
	С питанием от клемм : -N

Пример: 3114

### Комплектующие

4501 = Приставка-интерфейс с дисплеем

4590 = адаптер ConfigMate

9404 = Шинный фиксатор модуля

### Дополнительное оборудование для устройств на питающей шине

3405 = Соединитель питающей шины

9400 = Питающая шина - 7,5 или 15 мм высотой

9410 = Блок управления питанием

9421 = Источник питания

### Технические данные

#### Условия эксплуатации:

Диапазон рабочих температур среды . . . . .	-25°C...+70°C
Температура хранения . . . . .	-40°C...+85°C
Температура калибровки . . . . .	20...28°C
Отн. влажность воздуха . . . . .	< 95% (без конденсации)
Класс защиты . . . . .	IP20
Установка в условиях сред уровня загрязнения 2 / категории перенапряжения II.	

#### Конструкционные параметры:

Размеры (ВхШхГ) . . . . .	113 x 6,1 x 115 мм
Вес приبل. . . . .	70 г
Тип рейки DIN . . . . .	DIN EN 60715 - 35 мм
Сечение провода . . . . .	0,13...2,5 мм <sup>2</sup> / AWG 26...12 многожильный
Момент затяжки винта клеммы. . . . .	0,5 Нм
Вибрация.. . . .	IEC 60068-2-6
2...25 Гц. . . . .	±1,6 мм
25...100 Гц . . . . .	±4 г

#### Общие электрические параметры:

Напряжение питания . . . . . 16,8...31,2 В пост. тока

Макс. требуемая мощность. . . . . 1,2 Вт

Макс. рассеиваемая мощность. . . . . 0,65 Вт

*Макс. требуемая мощность – это максимальная мощность, требуемая на клеммах источника питания или соединительной шине.*

*Макс. рассеиваемая мощность – это максимальная мощность, рассеиваемая при номинальных рабочих значениях параметров.*

Плавкий предохранитель. . . . . 400 mA SB / 250V ~

Изоляционное напряжение, тестовое . . . . . 2,5 кВ ~.

Изоляционное напряжение, рабочее . . . . . 300 В ~ усиленная  
250 В ~ (зона 2, Div. 2)

Интерфейс обмена данными . . . . . Приставка-интерфейс 4501 /  
ConfigMate 4590

Динамика сигнала, вход / выход . . . . . 24 bit / 16 bit

Отношение сигнал / шум . . . . . Мин. 60 дБ (0...100 кГц)

Частота среза (3 дБ) . . . . . > 100 Гц или 10 Гц

Время реакции (0...90%, 100...10%):

Вход температуры . . . . . 1 с

Вход mA / В. . . . . 400 мс

Точность, большее из общих и базовых значений::

Общие значения		
Тип входа	Абс. погрешность	Температурный коэффициент
Все	$\leq \pm 0,1\%$ от диап.	$\leq \pm 0,01\%$ от диап. / °C

Базовые значения		
Тип входа	Базовая неопределенность	Температурный коэффициент
мА	$\leq \pm 16 \mu\text{A}$	$\leq \pm 1,6 \mu\text{A} / ^\circ\text{C}$
0...1 V & 0.2...1 V	$\leq \pm 0,8 \text{ mV}$	$\leq \pm 0,08 \text{ mV} / ^\circ\text{C}$
0...5 V, 1...5 V, 0...10 V & 2...10 V	$\leq \pm 8 \text{ mV}$	$\leq \pm 0,8 \text{ mV} / ^\circ\text{C}$
Pt100, Pt200, Pt 1000	$\leq \pm 0,2^\circ\text{C}$	$\leq \pm 0,02^\circ\text{C} / ^\circ\text{C}$
Pt500, Ni100, Ni120, Ni 1000	$\leq \pm 0,3^\circ\text{C}$	$\leq \pm 0,03^\circ\text{C} / ^\circ\text{C}$
Pt50, Pt400, Ni50	$\leq \pm 0,4^\circ\text{C}$	$\leq \pm 0,04^\circ\text{C} / ^\circ\text{C}$
Pt250, Pt300	$\leq \pm 0,6^\circ\text{C}$	$\leq \pm 0,06^\circ\text{C} / ^\circ\text{C}$
Pt20	$\leq \pm 0,8^\circ\text{C}$	$\leq \pm 0,08^\circ\text{C} / ^\circ\text{C}$
Pt10	$\leq \pm 1,4^\circ\text{C}$	$\leq \pm 0,14^\circ\text{C} / ^\circ\text{C}$
Тип термопары: E, J, K, L, N, T, U	$\leq \pm 1^\circ\text{C}$	$\leq \pm 0,1^\circ\text{C} / ^\circ\text{C}$
Тип термопары: R, S, W3, W5, LR	$\leq \pm 2^\circ\text{C}$	$\leq \pm 0,2^\circ\text{C} / ^\circ\text{C}$
Тип термопары: B 160...400°C	$\leq \pm 4,5^\circ\text{C}$	$\leq \pm 0,45^\circ\text{C} / ^\circ\text{C}$
Тип термопары: B 400...1820°C	$\leq \pm 2^\circ\text{C}$	$\leq \pm 0,2^\circ\text{C} / ^\circ\text{C}$

Возд-е кондуктивных помех ВЧ/НЧ на помехоуст. . . . . <  $\pm 0,5\%$  от диап.  
 Улучшенная помехоустойчивость по ЭМС:  
 помехоуст. к электростатич. разряду/ВЧ/  
 импульсному напр./перенапряж . . . . . <  $\pm 1\%$  от диап.

Вспомогательные источники питания:  
 2-проводное (клеммы 3 и 4) . . . . . 25...15 VDC / 0...20 mA

**Вход RTD, линейного сопротивления и потенциометра:**

Тип входа	Мин. знач	Макс. знач.	Стандарт
Pt100	-200°C	+850°C	IEC 60751
Ni100	-60°C	+250°C	DIN 43760
Лин. R	0 Ω	10000 Ω	-
Пот-р	10 Ω	100 kΩ	-

Вход для термометра сопротивления RTD типов:  
 Pt10, Pt20, Pt50, Pt100, Pt200, Pt250, Pt300, Pt400, Pt500, Pt1000  
 Ni50, Ni100, Ni120, Ni1000  
 Сопротивление кабеля на жилу (макс.), RTD . . . . . 50 Ω  
 Ток датчика, RTD . . . . . Номин. 0,2 mA  
 Влияние сопротивления кабеля датчика (3- / 4-жильного), RTD . . . . . < 0,002 Ω / Ω

Обнаружение сбоя датчика, RTD . . . . . Да  
 Обнаружение КЗ, RTD . . . . . < 15 Ω

**Вход термопары:**

Типе	Мин. знач	Макс. знач.	Стандарт
B	0°C	+1820°C	IEC 60584-1
E	-100°C	+1000°C	IEC 60584-1
J	-100°C	+1200°C	IEC 60584-1
K	-180°C	+1372°C	IEC 60584-1
L	-200°C	+900°C	DIN 43710
N	-180°C	+1300°C	IEC 60584-1
R	-50°C	+1760°C	IEC 60584-1
S	-50°C	+1760°C	IEC 60584-1
T	-200°C	+400°C	IEC 60584-1
U	-200°C	+600°C	DIN 43710
W3	0°C	+2300°C	ASTM E988-90
W5	0°C	+2300°C	ASTM E988-90
LR	-200°C	+800°C	GOST 3044-84

**Компенсация холодного спая С/С (КХС)**

через внутр. сенсор . . . . . ±(2,0°C + 0,4°C \* Δt)

Δt = внутренняя температура - температура окружающей среды

Обнаружение сбоя датчика, все типы термопар . . . . . Да

**Ток сбоя датчика:**

при обнаружении сбоя . . . . . Номин. 2 μА

иначе . . . . . 0 μА

**Токовый вход:**

Диапазон измерения . . . . . 0...23 mA

Программируемые диапазоны измерения . . . . . 0...20 и 4...20 mA

Входное сопротивление. . . . . Номин. 20 Ω + PTC 50 Ω

**Обнаружение сбоя датчика:**

обрыв токовой петли 4...20 mA . . . . . Да

**Вход напряжения:**

Диапазон измерения . . . . . 0...12 VDC

Программируемые диапазоны измерения . . . . . 0...1 / 0,2...1 / 0...5 / 1...5 / 0...10 и 2...10 VDC

Входное сопротивление. . . . . Номин. 10 MΩ

**Токовый выход:**

Диапазон сигнала (шкала) . . . . . 0...23 mA

Программируемые диапазоны сигнала . . . . . 0...20 / 4...20 / 20...0 / 20...4 mA

Макс. нагрузка. . . . . ≤ 600 Ω

Стабильность нагрузки . . . . . ≤ 0,01% от диап. / 100 Ω

Обнаружение сбоя датчика . . . . . 0 / 3,5 / 23 mA / нет

NAMUR NE 43 Вверх- / вниз от шкалы. . . . . 23 mA / 3,5 mA

**Ограничение выходного сигнала:**

сигналов 4...20 и 20...4 mA . . . . . 3,8...20,5 mA

сигналов 0...20 и 20...0 mA . . . . . 0...20,5 mA

Ограничение тока . . . . . ≤ 28 mA

**Выход напряжения:**

Диапазон сигнала . . . . . 0...10 VDC

Программируемые диапазоны сигнала . . . . . 0...1 / 0,2...1 / 0...10 / 0...5 / 1...5 /  
 2...10 / 1...0 / 1...0,2 / 5...0 / 5...1 /  
 10...0 и 10...2 V

Мин. нагрузка . . . . . >10 kΩ

от шкалы = от выбранного диапазона

**Выполняет директивные требования:**

ЭМС . . . . .	2014/30/EU
LVD . . . . .	2014/35/EU
ATEX . . . . .	2014/34/EU
RoHS . . . . .	2011/65/EU
EAC . . . . .	TR-CU 020/2011
EAC Ex . . . . .	TR-CU 012/2011

**Сертификация по:**

DNV-GL, Правила для судов. . . . .	TAA00001RW
с UL us, UL 61010-1. . . . .	E314307
Безоп. изоляции . . . . .	EN 61140

**Сертификация по Ex/I.S:**

ATEX . . . . .	KEMA 10ATEX0147 X
IECEx . . . . .	KEM 10.0068 X
с FM us. . . . .	FM17US0004X / FM17CA0003X
EAC Ex . . . . .	RU C-DK.HA65.B.00355/19



## Показ на дисплее 4501 обнаружения сбоя датчика и нахождения входного сигнала за пределами диапазона

Тест сбоя датчика:		
Модуль:	Конфигурация	Обнаружение сбоя датчика:
3114	OUT.ERR=NONE.	ОТКЛ
	Иначе:	ВКЛ

Показ нахождения вне диапазона (IN.LO, IN.HI): При выходе за пределы действующего диапазона АЦП или полиномии			
Вход	Диапазон	Показ	Предел
VOLT	0...1 V / 0.2...1 V	IN.LO	< -25 mV
		IN.HI	> 1,2 V
	0...10 V / 2...10 V	IN.LO	< -25 mV
		IN.HI	> 12 V
CURR	0...20 mA / 4...20 mA	IN.LO	< -1,05 mA
		IN.HI	> 25,05 mA
LIN.R	0...800 Ω	IN.LO	< -10 Ω
		IN.HI	> ок. 1075 Ω
	0...10 kΩ	IN.LO	< -10 Ω
		IN.HI	> 11 kΩ
POTM	0...100%	IN.LO	< -0.5 %
		IN.HI	> 100,5 %
TEMP	Термопара / Pt100	IN.LO	< диап. темп-р -2°C
		IN.HI	> диап. темп-р +2°C

Показ за пределами мин. / макс. значения (-1999, 9999):			
Вход	Диапазон	Показ	Предел
Все	Все	-1999	Показ дисплея <-1999
		9999	Показ дисплея >9999

### Пределы обнаружения сбоя датчика

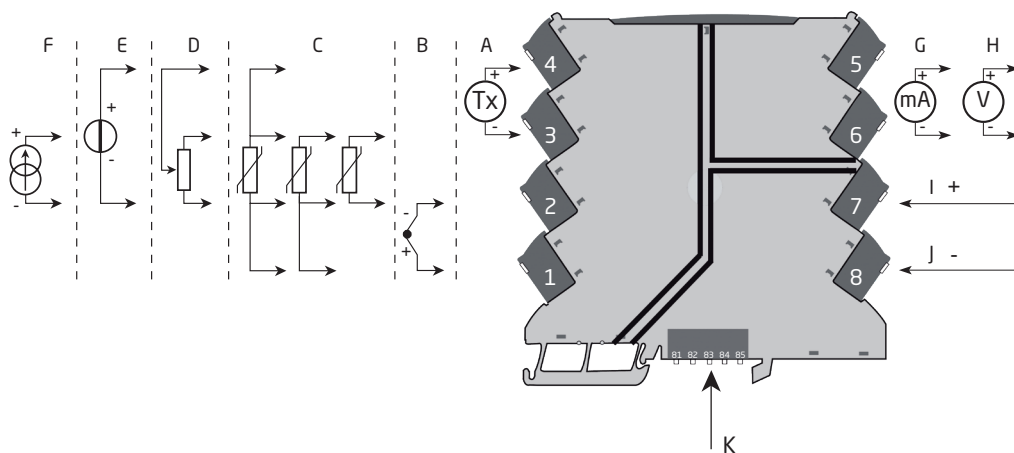
Обнаружение сбоя датчика (SE.BR, SE.SH):			
Вход	Диапазон	Показ	Сбой
CURR	Обрыв токовой петли (4..20 mA)	SE.BR	<= 3,6 mA; > = 21 mA
POTM	Все, SE.BR на 3-проводн	SE.BR	> ок. 126 kΩ
LIN.R	0...800 Ω	SE.BR	> ок. 875 Ω
	0...10 kΩ	SE.BR	> ок. 11 kΩ
TEMP	Т/пара	SE.BR	> ок. 750 kΩ / (1,25 V)
	RTD, 2-, 3-, и 4-пров. Нет SE.SH для Pt10, Pt20 и Pt50	SE.BR	> ок. 15 kΩ
		SE.SH	< ок. 15 Ω

## Индикация сбоев

Показ при сбое аппаратного обеспечения		
Диагностика	Показ	Причина
Дефект датчика СТС (КХС) - проверьте температуру модуля	CJ.ER	Неисправный КХС-сенсор или темп-ра КХС-сенсора вне диап. **
Сбой флэш-памяти - загружена восстановительная конфиг.	FL.ER	Сбой флэш-памяти (конфигурации)*
Нет связи	NO.CO	Нет связи
Сбой на входе - проверьте присоединение входа и перезапустите модуль	IN.ER	Ошибки уровня на входе*
Только в режиме программирования, без выходного сигнала	PROG.	Оффлайн-режим конфиг. (3114 запитан от интерфейса)***
Неверный тип или версия конфигурации	TY.ER	Неверный тип или № версии считанной с EEPROM конфигурации
Сбой аппаратного обеспечения	RA.ER	Сбой памяти RAM*
Сбой аппаратного обеспечения	EE.ER	Сбой памяти EEPROM*
Сбой аппаратного обеспечения	NO.CA	Модуль не калиброван изготовителем
Сбой аппаратного обеспечения	AD.ER	Сбой АЦП*
Сбой аппаратного обеспечения	EF.SU	Сбой внешн. флэш-памяти*
Сбой аппаратного обеспечения	IF.ER	Сбой внутр. флэш-памяти*

<p>! Все сообщения о сбое на дисплее мигают 1 раз/с (1 Hz) и сопровождаются соответствующим текстом. Если сбой представляет собой сбой датчика, то мигает также задняя подсветка, что можно квитировать (остановить), нажав ☒</p>
<p>* Сбой квитировается входом в меню и сохранением, или отключением и включением питания модуля.</p>
<p>** Сбой можно игнорировать, выбрав другой тип входа, чем Т/пара.</p>
<p>*** Сбой не индицируется миганием. Сбой квитировается включением питания модуля.</p>

## Присоединения



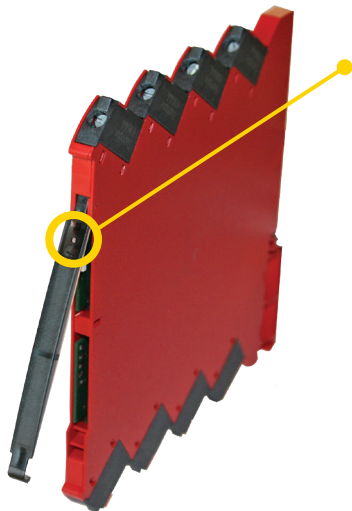
	Входные сигналы
<b>A</b>	Ток 1
<b>B</b>	Т/пара
<b>C</b>	RTD
<b>D</b>	Потенциометр
<b>E</b>	Напряжение
<b>F</b>	Ток 2

	Вых. сигналы
<b>G</b>	Ток
<b>H</b>	Напряжение

	Питание
<b>I</b>	Питание +
<b>J</b>	Питание -
<b>K</b>	Присоединения питающей шины (Только тип 3114 с опцией шины питания)

## Светодиодная индикация

Устройство оснащено зеленым СИД на передней панели для отражения статуса устройства, см. таблицу внизу.



Статус	LED	Выход	Требуемое действие
Питание отсутствует / сбой модуля или сбой циклич. избыт. кода-флэш	ОТКЛ	Обесточено	Подайте питание/замените модуль
Включите или перезапустите	1 мигание 0,5 с ВКЛ и ОТКЛ	Обесточено	-
Модуль ОК	Краткие вспышки 13 Гц / 15 мс ВКЛ	Под напряж.	-
Сбой датчика	Краткие вспышки 1 Гц / 15 мс ВКЛ	Обесточено	Исправьте настройку, затем отключите и вновь включите питание
Причина перезапуска: Сбой питания/аппаратный сбой. Сбой RAM или процедуры	Краткие вспышки 1 Гц / 0,5 с ВКЛ	Обесточено	Проверьте питание/замените модуль

## Конфигурация по умолчанию

### Вход

Тип входа . . . . .	Температура
Вход напряжения . . . . .	0...10 V
Токовый вход . . . . .	4...20 mA
Присоединение датчика (RTD+сопротивл.) . . . . .	3-проводное
Диапазон входного сопротивления . . . . .	0...1000
Ед. температуры . . . . .	°C
Тип термочувств. элемента . . . . .	Pt
Тип Pt . . . . .	Pt100
Тип Ni . . . . .	Ni100
Тип термопары . . . . .	K
Ед. размерности дисплея . . . . .	°C
Положение десятичной запятой . . . . .	000,0
Ниж. предел показа дисплея . . . . .	0,0
Верх. предел показа дисплея . . . . .	100,0

### Выход

Тип выхода . . . . .	Ток
Выход напряжения . . . . .	0...10 V
Токовый выход . . . . .	4...20 mA
Аналог. выход при сбое . . . . .	23 mA
Аналог. выход нижн . . . . .	0
Аналог. выход верх. . . . .	150
Ограничение вых. сигнала . . . . .	Нет

### Продвинутый уровень

Контраст ЖКИ . . . . .	3
Задняя подсветка ЖКИ . . . . .	4
TAG . . . . .	TAG №.
Функция Строки Э . . . . .	Аналог. выход
Используется калибровка . . . . .	Нет
Активна паролевая защита . . . . .	Нет
Диапазон калибровки . . . . .	0,0 / 100,0
Точка калибровки . . . . .	0,0 / 100,0
Язык . . . . .	UK

# Программирование / функции клавиш

Документация к алгоритму.

## Общие замечания:

Процедура программирования 3114 охватывает все параметры, позволяя выбрать настройки, наиболее подходящие к данному применению. Каждому меню придан вспомогательный текст, автоматически выводимый на дисплей в строке 3.

Программирование осуществляется посредством трех клавиш:

- ⏏ увеличивает числовое значение или выбирает следующий параметр.
- ⏏ уменьшает числовое значение/выбирает предыдущий параметр.
- ⏏ служит для подтверждения выбора и перехода в следующее меню.

По завершении программирования дисплей вернется в нормальный режим показа 1.0.

Удерживанием нажатой клавиши ⏏ производится переход в предыдущее меню / возврат в нормальный режим (1.0) без сохранения изменений.

В случае, если клавиши не были задействованы в течение 1 мин., дисплей вернется в нормальный режим показа (1.0) без сохранения изменений.

## Дополнительные разъяснения

**Паролевая защита:** Доступ к функции программирования можно обусловить паролем. Пароль сохраняется в памяти устройства, что обеспечивает максимальную защиту от несанкционированных изменений.

Если настроенный пароль неизвестен, просим обращаться в службу поддержки PR electronics - [www.prelectronics.com/contact](http://www.prelectronics.com/contact).

## Сигнал и отражение сбоя датчика на дисплее 4501

Сбой датчика (см. предельные значения в таблице) отражается на дисплее как SE.BR (обрыв сенсора) или SE.SH (КЗ на сенсоре). Сигналы за пределами выбранного диапазона (не сбой датчика, см. таблицу предельных значений) отражаются на дисплее как IN.LO (низкий входной сигнал) или IN.HI (высокий входной сигнал). Индикация сбоя выводится в тексте строки 3, одновременно мигает задняя подсветка. 4 строка дисплея - статусная, COM (мигающая точка) индицирует нормальную работу 4501, а стрелка вверх/вниз отражает динамику изменения входного сигнала.

## Индикация сбоев без 4501

Статус прибора отражен также свечением зеленого светодиода спереди модуля.

Мигание СИД 13 Hz означает нормальное рабочее состояние.

Мигание СИД 1 Hz означает сбой датчика.

Отсутствие свечения СИД означает внутренний сбой.

## Функции продвинутого уровня

"Yes" в пункте "adv.set" предоставляет доступ к ряду функций высшего уровня.

**Настройка дисплея:** Здесь можно отладить контраст и заднюю подсветку; задать TAG-номер из 6 буквенно-цифровых символов; выбрать вид показа в строке 3 дисплея (показ либо аналогового выходного сигнала, либо TAG).

**2-точечная калибровка процесса:** Прибор можно калибровать для процесса под текущий входной сигнал по 2 точкам. Выбирают низкое значение входного сигнала (не обязательно 0%), и вводят текущее значение сигнала с помощью 4501. Затем выбирают высокое значение входного сигнала (не обязательно 100%), и вводят текущее значение сигнала с помощью 4501. После подтверждения калибровки модуль начнет работать в соответствии с данной регулировкой. Если позднее ответить "нет" в этом пункте меню или выбрать другой тип входного сигнала, модуль вернется к заводской калибровке.

**Функция имитации процесса:** Выбрав "Да" в пункте "EN.SIM", можно при помощи клавиш-стрелок имитировать входной сигнал, и таким образом управлять нарастанием/снижением выходного сигнала. Ответ ⏏ в этом пункте меню возвращает модуль в нормальный режим.

**Пароль:** Здесь можно выбрать пароль в промежутке 0000-9999 для защиты от несанкционированного доступа. По умолчанию устройство не защищено паролем при поставке.

**Язык:** В меню "lang.setup" можно выбрать одну из 7 предлагаемых языковых версий вспомогательных текстов, прокручиваемых в меню. Это UK (англ.), DE (нем.), FR (франц.), IT (итал.), ES (исп.), SE (швед.) и DK (дат.).

### **Выбор единиц**

Выбрав тип входного сигнала, можно выбрать, в каких единицах данные будут выводиться в Строчке 2 на дисплее (см. таблицу). При выборе входа температуры величины выводятся всегда в градусах Цельсия или Фаренгейта. Выбор производится в пункте меню после выбора входа температуры.

### **Память**

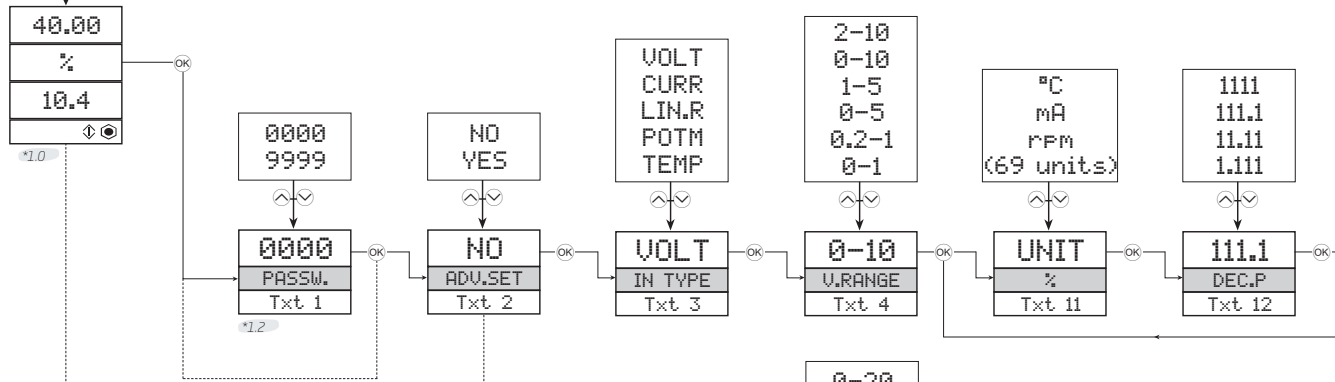
В меню памяти вы можете сохранить конфигурацию модуля в 4501, и после этого перенести 4501 на другой модуль того же типа и загрузить на него конфигурацию.

Power up

Удержание  $\Delta$  и  $\nabla$ :

Переключает в Строке 3 между A.Out / TAG.

(Настройка не сохраняется при отключении питания - воспользуйтесь меню настройки DISP для изменения и сохранения функции Строки 3).



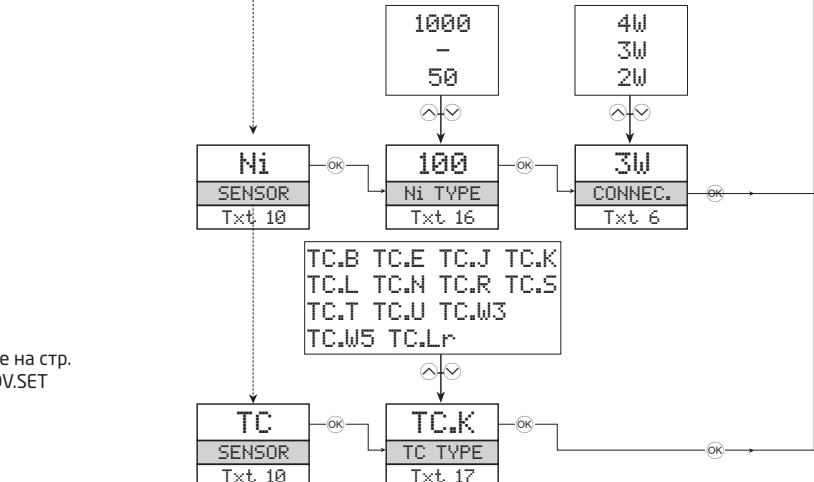
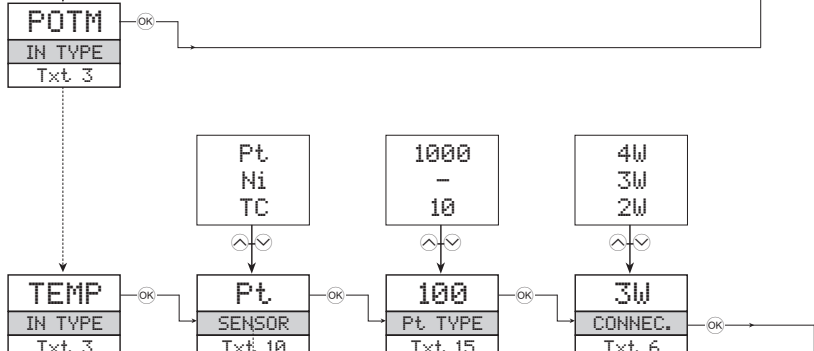
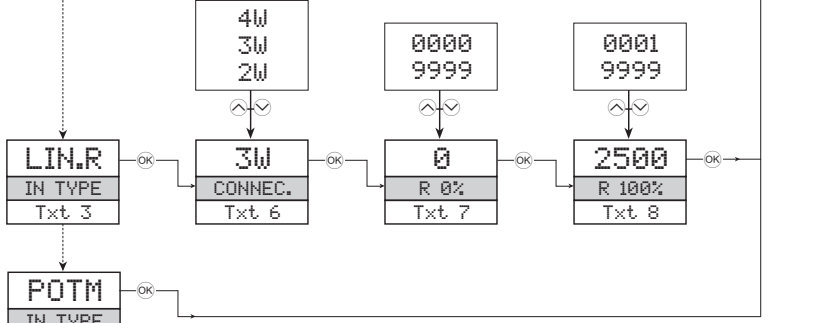
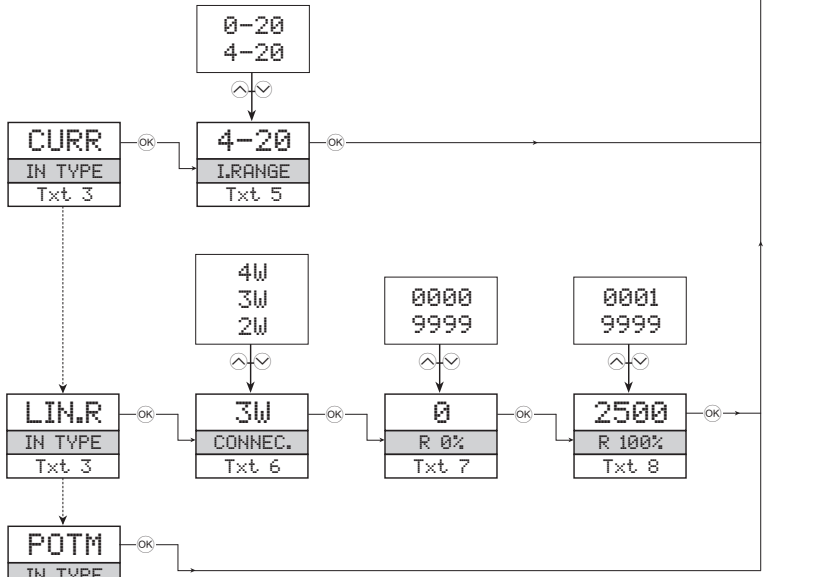
\*1.0 Нормальный режим.  
Строка 1 отражает входной сигнал.  
Строка 2 отражает размерность UNIT.  
При одновременном нажатии  $\Delta$  и  $\nabla$  строка 3 чередует показ A.Out и TAG.  
Строка 4 отражает статус связи.

\*1.1 4501 отключится, если к клавишам не притрагивались в теч. 1 \* мин.

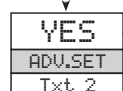
\*1.2 Только при парольной защите.

\*1.3 Вниз до 0 mA / 3,5 mA или 0 V. Вверх до 23 mA или 110% от Vвых. Выс. Только если тип выхода поддерживает контроль сбоя датчика. Не действ. для входных сигналов: 0...20 mA и напряжения.

\*1.4 Только если входной сигнал - температура.



Продолжение на стр.  
Алгоритм ADV.SET



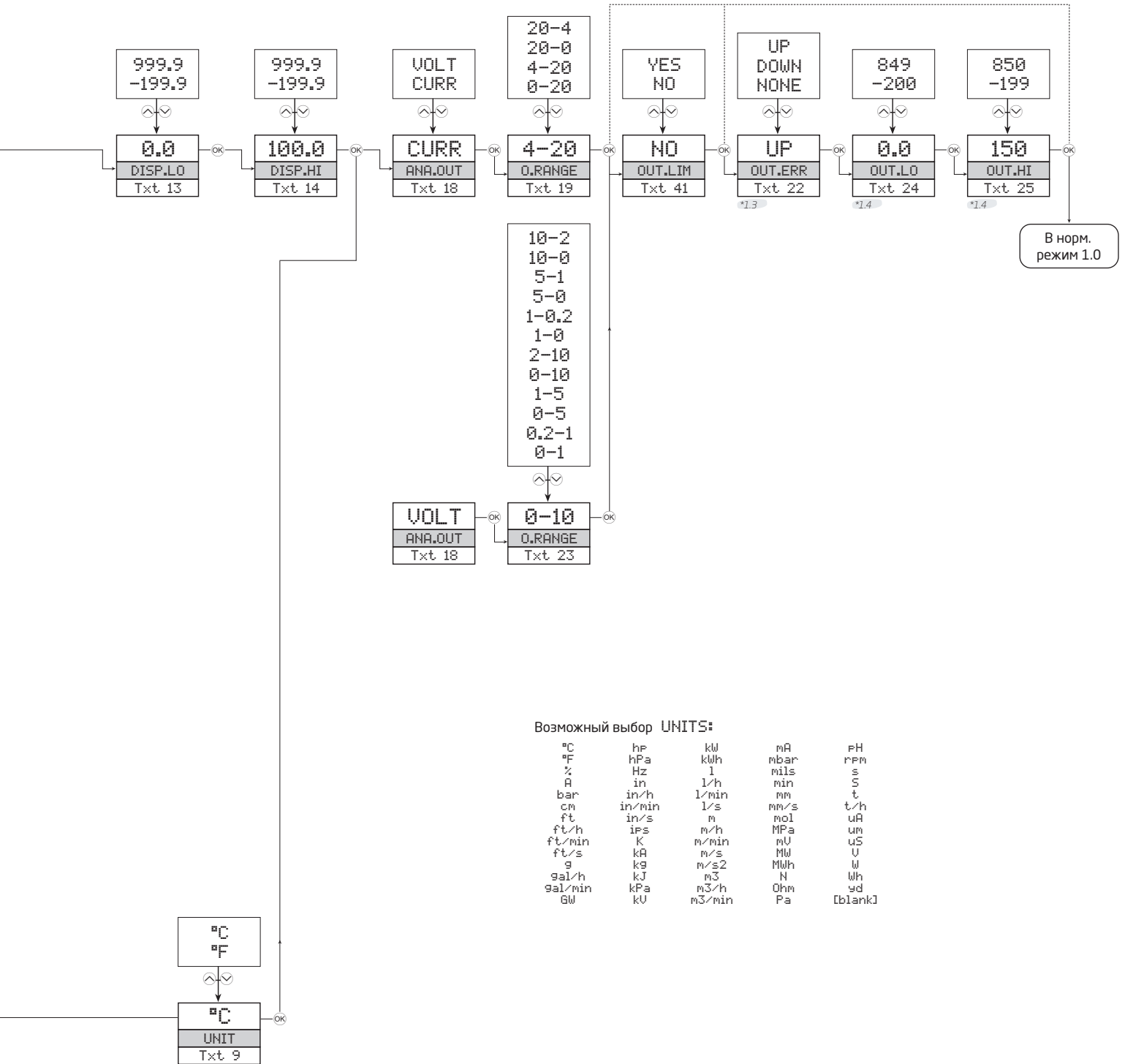


# Алгоритм

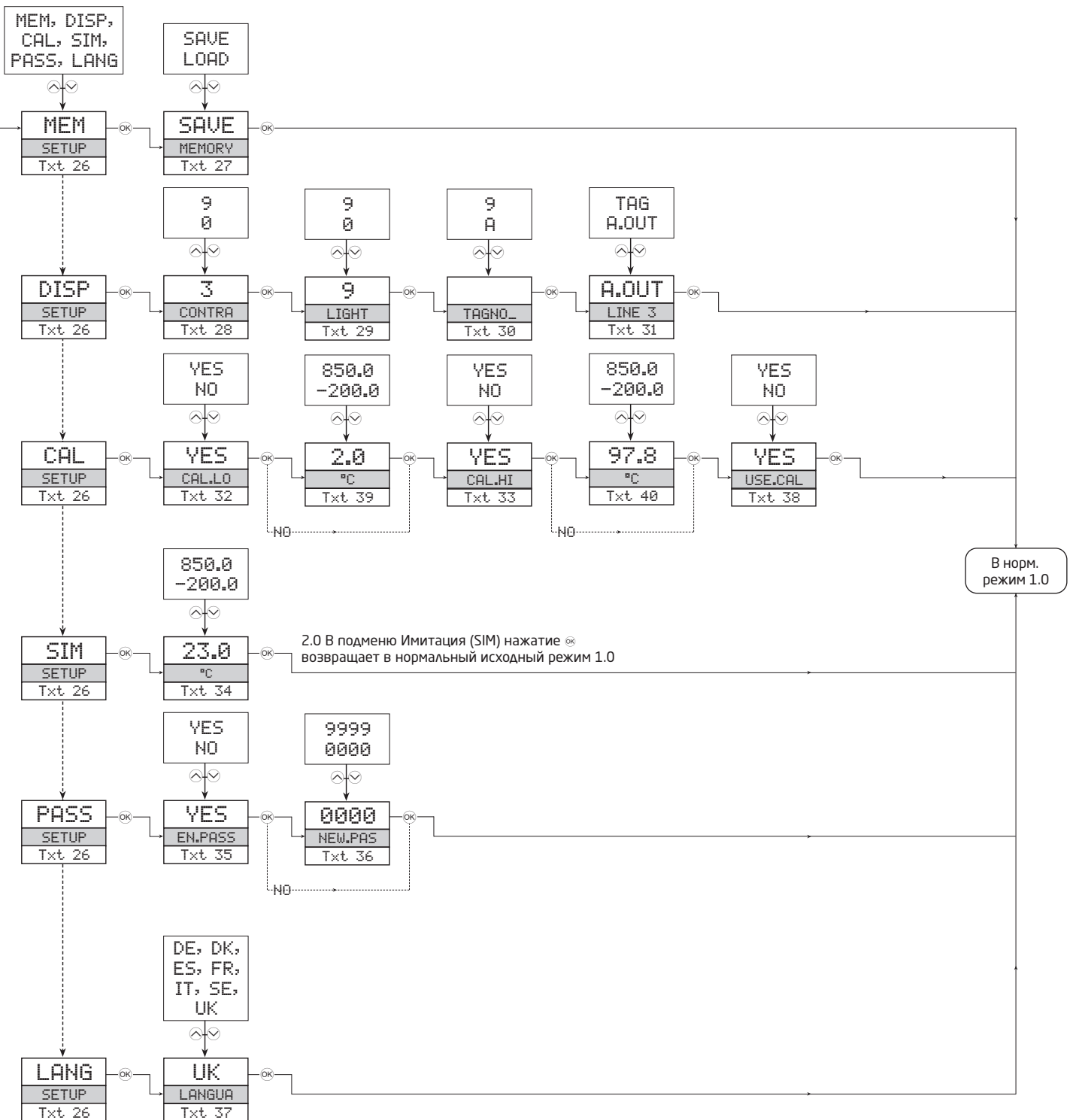
Если клавиши не задействованы в течение 1 мин., дисплей возвращается в нормальный режим 1.0 без сохранения возм. изменений конфигурации.

- ⬆️ увеличение числового значения или выбор следующего параметра
- ⬇️ уменьшение числ. значения или выбор предшествующего параметра
- Ⓞ подтверждение выбора и переход в следующее меню

Удержание Ⓞ - возврат в предыдущее меню/возврат к 1.0 без сохранения изменений.



# Алгоритм, Настройки продвинутого уровня (ADV.SET)



## Прокручиваемые вспомогательные тексты

- [01] Введите правильный пароль
- [02] Перейти в меню настройки продвинутого уровня?
- [03] Выбрать вход температуры  
Выбрать вход потенциометра  
Выбрать вход линейного сопротивления  
Выбрать токовый вход  
Выбрать вход напряжения
- [04] Выбрать диапазон входа 0,0-1  
Выбрать диапазон входа 0,2-1  
Выбрать диапазон входа 0-5 V  
Выбрать диапазон входа 1-5 V  
Выбрать диапазон входа 0-10 V  
Выбрать диапазон входа 2-10 V
- [05] Выбрать диапазон входа 0-20 mA  
Выбрать диапазон входа 4-20 mA
- [06] Выбрать 2-проводное присоединение датчика  
Выбрать 3-проводное присоединение датчика  
Выбрать 4-проводное присоединение датчика
- [07] Задать нижнее значение сопротивления
- [08] Задать верхнее значение сопротивления
- [09] Выбрать единицей градус Цельсия  
Выбрать единицей градус Фаренгейта
- [10] Выбрать тип термопары  
Выбрать тип сенсора Ni  
Выбрать тип сенсора Pt
- [11] Выбрать единицу показа на дисплее
- [12] Выставить десятичную запятую
- [13] Задать нижний предел диапазона дисплея
- [14] Задать верхний предел диапазона дисплея
- [15] Выбрать в качестве сенсора Pt10  
Выбрать в качестве сенсора Pt20  
Выбрать в качестве сенсора Pt50  
Выбрать в качестве сенсора Pt100  
Выбрать в качестве сенсора Pt200  
Выбрать в качестве сенсора Pt250  
Выбрать в качестве сенсора Pt300  
Выбрать в качестве сенсора Pt400  
Выбрать в качестве сенсора Pt500  
Выбрать в качестве сенсора Pt1000
- [16] Выбрать в качестве сенсора Ni50  
Выбрать в качестве сенсора Ni100  
Выбрать в качестве сенсора Ni120  
Выбрать в качестве сенсора Ni1000
- [17] Выбрать в качестве сенсора термопару TC-B  
Выбрать в качестве сенсора термопару TC-E  
Выбрать в качестве сенсора термопару TC-J  
Выбрать в качестве сенсора термопару TC-K  
Выбрать в качестве сенсора термопару TC-L  
Выбрать в качестве сенсора термопару TC-N  
Выбрать в качестве сенсора термопару TC-R  
Выбрать в качестве сенсора термопару TC-S  
Выбрать в качестве сенсора термопару TC-T  
Выбрать в качестве сенсора термопару TC-U  
Выбрать в качестве сенсора термопару TC-W3  
Выбрать в качестве сенсора термопару TC-W5  
Выбрать в качестве сенсора термопару TC-Lr
- [18] Выбрать ток как тип аналогового выхода  
Выбрать напряжение как тип аналогового выхода
- [19] Выбрать диапазон выхода 0-20 mA  
Выбрать диапазон выхода 4-20 mA  
Выбрать диапазон выхода 20-0 mA  
Выбрать диапазон выхода 20-4 mA
- [22] Выбрать Нет действий при сбое - выход при сбое не определен  
Выбрать вниз от шкалы при сбое  
Выбрать вверх от шкалы при сбое
- [23] Выбрать диапазон выхода 0,0-1 V  
Выбрать диапазон выхода 0,2-1 V  
Выбрать диапазон выхода 0-5 V  
Выбрать диапазон выхода 1-5 V  
Выбрать диапазон выхода 0-10 V  
Выбрать диапазон выхода 2-10 V  
Выбрать диапазон выхода 1-0,0 V  
Выбрать диапазон выхода 1-0,2 V  
Выбрать диапазон выхода 5-0 V  
Выбрать диапазон выхода 5-1 V  
Выбрать диапазон выхода 10-0 V  
Выбрать диапазон выхода 10-2 V
- [24] Задать нижнее значение темп. для аналог. выхода
- [25] Задать верхнее значение темп. для аналог. выхода
- [26] Войти в настройки языка  
Войти в настройки пароля  
Войти в режим имитации  
Произвести калибровку процесса  
Войти в настройки дисплея  
Выполнить операции с памятью
- [27] Перенести сохраненные настройки на модуль  
Сохранить настройки на приставке-интерфейсе
- [28] Отрегулировать контраст ЖКИ
- [29] Отрегулировать заднюю подсветку ЖКИ
- [30] Введите 6-значный TAG модуля
- [31] Значение аналогового выходного сигнала отражается в Строке 3  
TAG модуля отражается в Строке 3
- [32] Калибровать низкий входной сигнал как величину процесса?
- [33] Калибровать высокий входной сигнал как величину процесса?
- [34] Задать имитац. входное значение
- [35] Активировать паролевую защиту?
- [36] Задать новый пароль
- [37] Выбрать язык
- [38] Применить значения калибровки процесса?
- [39] Задать значение нижней точки калибровки
- [40] Задать значение верхней точки калибровки
- [41] Ограничить выходные значения выходным диапазоном
- [42] Только в режиме программирования, без выходного сигнала

## История документа

Приводимый ниже список содержит отметки о произведенных редакциях данного документа.

<b>Идентиф. ред.</b>	<b>Дата</b>	<b>Примечания</b>
102	1741	Добавлена модель 3114-N. Добавлены нормативы макс. требуемой мощности и рассеиваемой мощности. Добавлено одобрение PESO/CCOE (Главного инспектора по взрывчатым веществам, Индия).
103	2037	Сертификация PESO/CCOE прекращено.

# Мы рядом с вами, *В любом уголке мира*

Нашим надежным модулям в красных корпусах обеспечена поддержка, где бы вы ни находились

Все наши устройства сопровождаются профессиональной сервисной поддержкой и обеспечиваются 5-летней гарантией. Каждый раз, приобретая наш продукт, вы получаете впридачу персональную техническую и консультативную поддержку, поставку на следующий день после заказа, безвозмездный ремонт в течение гарантийного срока и легко доступную документацию.

Наш главный офис находится в Дании, а повсюду в мире у нас имеются региональные офисы и авторизованные деловые партнеры. Наша компания

имеет локальные корни и глобальную контактную сеть. Это означает, что мы всегда рядом с вами, и хорошо знаем специфику региональных рынков. Мы ориентированы на максимальное удовлетворение ваших нужд и пожеланий, и поставляем в любые уголки мира средства достижения PERFORMANCE MADE SMARTER - ЕЩЕ ЛУЧШИХ ПОКАЗАТЕЛЕЙ ЕЩЕ ЭФФЕКТИВНЕЕ.

Чтобы прочитать подробнее о нашей гарантийной программе или для встречи с нашим торговым представителем в вашем регионе посетите сайт [prelectronics.com](http://prelectronics.com).

# Воспользуйтесь уже сегодня преимуществами ***PERFORMANCE MADE SMARTER***

PR electronics - это ведущая высокотехнологичная компания, специализирующаяся на повышении безопасности, надежности и эффективности промышленных процессов. С 1974 года мы целенаправленно развиваем основное направление нашей деятельности - разработку инновационных прецизионных высокотехнологических устройств с низким энергопотреблением. Благодаря такой приверженности делу мы устанавливаем новые стандарты продукции для обеспечения передачи данных, контроля процессов и связи точек измерения значений технологических параметров процессов на производстве у наших клиентов с их системами управления процессами.

Наши новаторские, защищенные патентом технологические решения рождаются на базе наших оборудованных исследовательских и проектно-конструкторских лабораторий благодаря глубокому пониманию нужд и процессов наших клиентов. Наши путеводные принципы - простота, целеустремленность, дерзание и высокие стандарты. Следуя им, мы помогаем ведущим мировым компаниям добиваться ЕЩЕ ЛУЧШИХ ПОКАЗАТЕЛЕЙ ЕЩЕ ЭФФЕКТИВНЕЕ.